



# 慈溪市科发电子有限公司

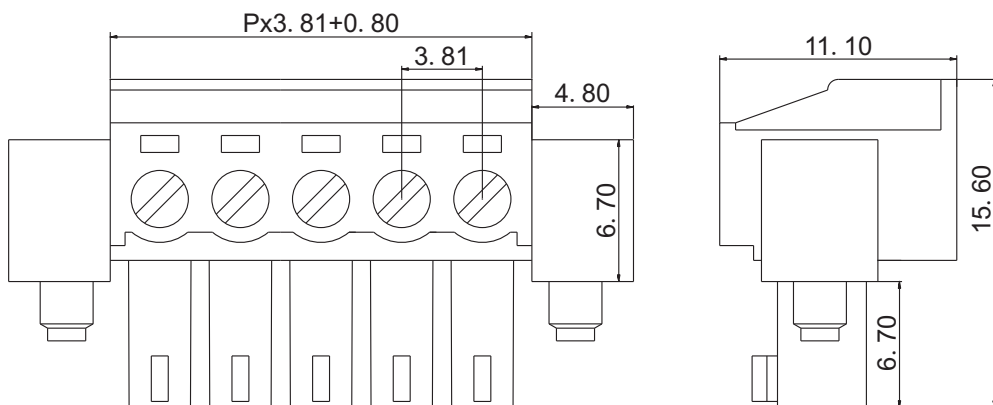
## CIXI KEFA ELECTRONICS CO., LTD.

产品规格书



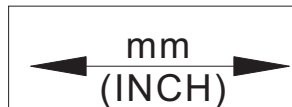
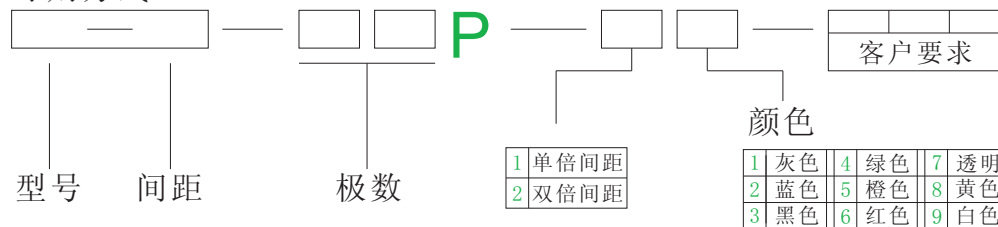
KF2EDGKM-3.81

4013



认证		
电气性能		
参考标准	UL	IEC
额定电压	300V	250V
额定电流	8A	7A
使用线径	28-16 AWG	1.5mm <sup>2</sup>
耐电压	AC2000V/1Min	
机械性能		
扭力矩	0.2Nm (1.80Lb. in)	
温度范围	-40℃—+105℃	
剥线长度	7.0-8.0mm	
尺寸		
间距	3.81mm	
极数	2P-24P	
材质及电镀		
塑体	PA66 UL94V-0	
夹子	磷铜 镀镍	
方块	黄铜 镀镍	
螺丝	M2 铁 镀锌	

订购方式:



慈溪市科发电子有限公司  
CIXI KEFA ELECTRONICS CO., LTD.



NAME KF2EDGKM-3.81